

# SOLA-LITE VCMO 1.8 US

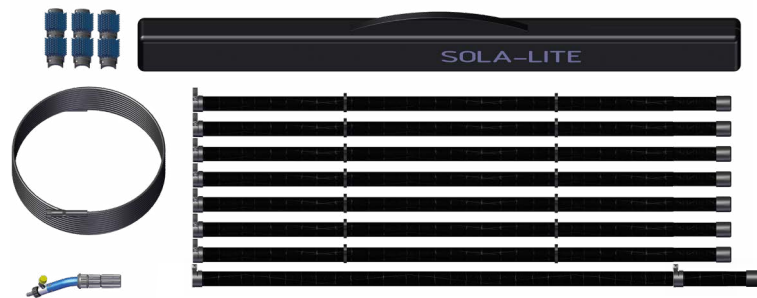
## Betriebsanleitung

BJ 2012 ...  
BA 0305233 R01 2023-02

Original-Betriebsanleitung für das  
Modularstangen-Set SOLA-LITE VCMO 1.8 US

de





SET | EINZEL



MADE  
IN  
GERMANY

Cleantecs



 <b>Grundlagen</b> .....	<b>5</b>
Übersicht über die Bestandteile des Modularstangen-Sets .....	6
Lieferumfang des Modularstangen-Sets .....	7
Ersatzteile Modularstange .....	8
Bordwerkzeug der Modularstange .....	9
Wie funktioniert die Modularstange? .....	10
Bestandteile .....	11
Bestimmungsgemäßer Gebrauch .....	13
Anforderungen an den Nutzer des Systems .....	13
Platzbedarf beim Arbeiten mit dem Modularstangen-System .....	13
Technische Daten der Modularstange .....	13
Nachweisdokumentation .....	14
 <b>Grundlagen Sicherheit</b> .....	<b>15</b>
Für Ihre Sicherheit .....	16
 <b>Sicheres Arbeiten</b> .....	<b>18</b>
<b>Sicheres Arbeiten</b> .....	<b>19</b>
Sicheren Startpunkt auswählen .....	19
Auf Gefahrenquellen im Arbeitsbereich achten .....	19
Sicherheit der zu reinigenden Module feststellen .....	19
Hochdruck-Ausrüstung kontrollieren und vorbereiten .....	20
Lanzen auf Beschädigungen prüfen .....	20
Sicherheit beim Reinigen .....	20
 <b>Zusammenbau</b> .....	<b>21</b>
<b>Montage der Modularstangen</b> .....	<b>22</b>
VCMO - Schutz .....	22
Einsprühen mit Antihafmittel .....	22
Ersten Schlauchhalter montieren .....	22
Zweiten Schlauchhalter montieren .....	23
Klemmhebel einstellen .....	24



Stangen verbinden	24
Lanzenbogen aufstecken	26
Hochdruckschlauch anbringen	27
Gleitbürsten vorbereiten	28
Gleitbürsten befestigen	29
 <b>Arbeiten</b>	<b>30</b>
<b>Einsatzbereit für das Arbeiten</b>	<b>31</b>
Reiniger aufstecken und ausrichten	31
Reiniger befestigen	32
Hochdruckreiniger anschließen	32
<b>Bedienen der Stange</b>	<b>33</b>
Die normale Arbeitsposition	33
 <b>Pflege und Lagerung</b>	<b>34</b>
<b>Pflege der Stangen</b>	<b>35</b>
Stangen reinigen	35
Nach Schäden suchen	35
Pflege der Stangen	35
<b>Lagerung der Stangen</b>	<b>35</b>
Transport der Stangen	35
 <b>Entsorgung</b>	<b>36</b>
<b>Was geschieht mit den Abfällen?</b>	<b>37</b>
Verpackung	37
PTFE-Spray	37
Karbon-Rohre	37
Klemmschellen-Set	37
Lanzenbogen	37



Es ist **WICHTIG**, dass Sie diese Betriebsanleitung  
**VOR DEM GEBRAUCH SORGFÄLTIG LESEN** und  
**FÜR SPÄTERES NACHSCHLAGEN AUFBEWAHREN.**

Die Betriebsanleitung ist für ...

Modularstange SOLA-LITE VCMO 1.8 US ab Baujahr 2012.



## Bestandteile und Funktionen des Modularstangen-Sets

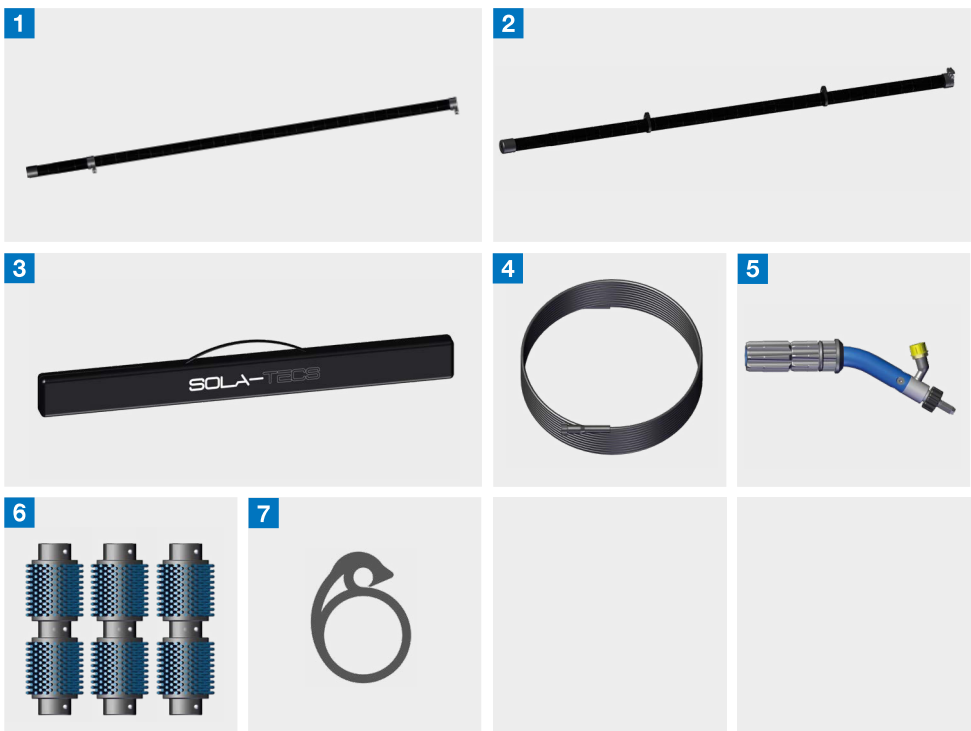
Hier finden Sie Informationen über die  
Bestandteile des Reinigers, das Werkzeug für die  
Wartung und betriebswichtiges Zubehör.



Übersicht über die Bestandteile des Modularstangen-Sets



**Lieferumfang des Modularstangen-Sets**



- 1 SOLA\_LITE VCMO 1.8 US mit VCMO-Schutz
- 2 SOLA-LITE VCMO 1.8 US
- 3 Stangentasche VCMO
- 4 Basisschlauch NW 6 x 25 m
- 5 Lanzenbogen
- 6 Gleitbürsten-Set VCMO
- 7 Schlauchhalter – VCMO



### Ersatzteile Modularstange



1 Klemmhebel-Set

2 Schlauchhalter – VCMO

3 Klammerschelle für Modularstange

4 End-Kappe für Modularstange

5 Endring



Die aufgeführten Werkzeuge sind im Lieferumfang enthalten.

Infobox

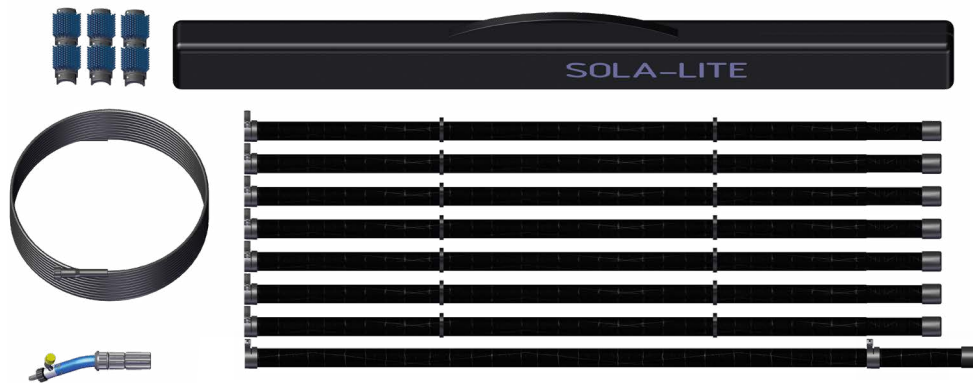


Grundlagen

### Bordwerkzeug der Modularstange

Gabelschlüssel – Größe 11





### Wie funktioniert die Modularstange?

Das SOLA-LITE Modularstangen-System besteht aus einzelnen Kohlenstangen. Die Stangen können ineinandergesteckt werden.

Das Auseinanderrutschen wird über ein einstellbares Klemm-Spann-System verhindert.

Wenn die gewünschte Länge durch Zusammenstecken der Modularstangen erreicht ist, wird am oberen Ende der Lanzenbogen über das Klemm-Spann-System befestigt.

Der Lanzenbogen ist wichtig für die Montage der Reiniger.

Für die Energiezufuhr und die Wasserversorgung der Reiniger wird ein Wasser-Hochdruckschlauch am Lanzenbogen angeschraubt und an den außen angebrachten Schlauchhaltern befestigt.

Mit montiertem Reiniger und angeschlossenem Hochdruckreiniger kann dann das Reinigungsgerät manuell auf der zu reinigenden Fläche geführt werden.



Modularstange mit VCMO - Schutz + Modularstange



Stangentasche



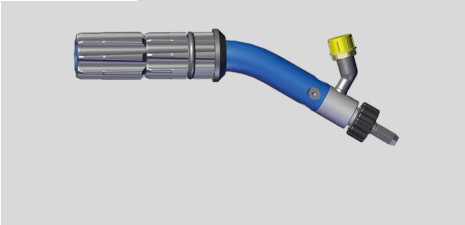
Basisschlauch



Schlauchhalter



Lanzenbogen



### Bestandteile

**Die Modularstange mit dem VCMO - Schutz** ist immer die unterste Modularstange. Der VCMO - Schutz schützt beim Abstellen auf dem Boden.

**Die Modularstange** kann einzeln oder auf die maximale Länge von 12 Metern zusammengesteckt verwendet werden.

**Die Stangentasche** dient dem sicheren Transport des ganzen Modularstangen-Sets.

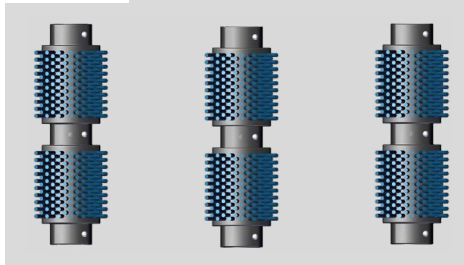
**Der Basisschlauch** mit 25 Metern ist immer der zuführende Hochdruckschlauch, der am Reiniger angeschlossen wird. Nur dieser passt richtig in den Schlauchhalter an der Modularstange.

**Der Schlauchhalter** fixiert den Basisschlauch an der Modularstange.

**Der Lanzenbogen** ist im Modularstangen-Set der Anschluss für den Reiniger. Außerdem erhöht er den Anpressdruck der Bürstenwalze auf die Reinigungsfläche. So erhöht sich die Reinigungswirkung.

**Die Gleitbürsten** schützen die Photovoltaikmodule während dem Reinigen vor Stößen.

Gleitbürsten





## Bestimmungsgemäßer Gebrauch

Hier finden Sie Informationen über:  
Für was darf die Modularstange eingesetzt  
werden? Wo darf die Modularstange eingesetzt  
werden? Wer darf die Modularstange einsetzen?



### Bestimmungsgemäßer Gebrauch

Das Stangen-System aus Karbon kann durch Aufstecken einzelner Modularstangen bis zu einer benötigten Länge von 12 Metern zusammengestellt werden. Mit dem Stangen-System werden der Sola-Brush und der Sola-Tecs C manuell geführt.

### Anforderungen an den Nutzer des Systems

**Bediener:** Der Bediener wurde in einer Unterweisung durch den Betreiber über die ihm übertragenen Aufgaben und möglichen Gefahren bei unsachgemäßem Verhalten unterrichtet. Aufgaben, die über die Bedienung im Normalbetrieb hinausgehen, darf der Bediener nur ausführen, wenn dies in dieser Anleitung angegeben ist und der Betreiber ihn ausdrücklich damit betraut hat.

**Fachpersonal:** Das Fachpersonal ist aufgrund seiner fachlichen Ausbildung, Kenntnisse und Erfahrung sowie der Kenntnis der einschlägigen Normen und Bestimmungen in der Lage, die ihm übertragenen Arbeiten auszuführen und mögliche Gefahren selbstständig zu erkennen und Gefährdungen zu vermeiden.

Folgende Personengruppen dürfen den Sola-Tecs C nicht bedienen:

- ▶ Personen mit eingeschränkten physischen, sensorischen oder geistigen Fähigkeiten

- ▶ Kinder und Jugendliche bis 18 Jahre
- ▶ Nicht unterwiesene Personen

### Platzbedarf beim Arbeiten mit dem Modularstangen-System

- ▶ Sicherheitsabstand bei Reinigungsarbeiten in der Nähe von Hochspannungsleitungen oder anderen elektrischen Einrichtungen mindestens 20 Meter.
- ▶ Beim Reinigen benötigen Sie einen Bewegungsraum von 5 m<sup>2</sup>.
- ▶ In Arbeitsrichtung muss zum nächsten Hindernis mindestens 1 m Abstand sein.
- ▶ Zur Unfallverhütung muss um den Nutzer ein Sicherheitsbereich von 20 Metern für den Zutritt von Personen gesperrt sein.

### Technische Daten der Modularstange

- ▶ Länge einer Modularstange: 1,8 Meter
- ▶ Zugelassene Maximallänge: 12 Meter
- ▶ Gewicht einzelne Stange: 520 Gramm
- ▶ Gewicht 8 Stangen: 4.500 Gramm
- ▶ Das Modularstangen-System kann bei 12 Metern mit maximal 4.954 Gramm belastet werden.



## Nachweisdokumentation

Projekt: SOLA-LITE VCMO 1.8 US  
Produkt: SOLA-LITE  
Hersteller: Gardiner Pole Systems Ltd  
Gardiner Pole Systems Ltd is a limited company registered in England and Wales. Registered number 6785633 Registered Office: Trevarrick Mill, Trevarrick Road, St Austell, Cornwall, PL25 5JN.

Cleantecs GmbH  
Grundweg 10  
89250 Senden  
Tel: +49 (0)7307-97606-0  
Fax: +49 (0)7307-97606-20

# Nachweisdokumentation nach EN ISO 12100

für

**SOLA-LITE VCMO 1.8 US**



# Allgemeine Sicherheitshinweise

Wichtige Hinweise für die sichere Verwendung des Systems und Herstellen eines sicheren Reinigungsbetriebs.



### Für Ihre Sicherheit

Wichtige Hinweise für die sichere Verwendung des Systems. So schützen Sie sich selbst und andere Personen vor gefährlichen Situationen und vor Verletzungen.

#### **GEFAHR**



#### **Lebensgefahr durch Unwetter**

- ▶ Verwenden Sie die Maschine nicht während eines Unwetters. So schützen Sie sich vor Blitzschlägen.

#### **GEFAHR**



#### **Lebensgefahr durch Stromschlag und Hochspannungsleitungen**

- ▶ Der Sicherheitsabstand vom Reinigungsgerät zur Hochspannungsleitung darf **20 Meter** nicht unterschreiten. Bei Nichtbeachtung des Sicherheitsabstandes gefährden Sie Ihr Leben und Ihre Gesundheit.

#### **WARNUNG**



#### **Verletzungsgefahr durch Stürze vom Dach**

- ▶ Verwenden Sie ein Höhensicherungssystem. So schützen Sie sich vor Verletzungen durch einen Sturz vom Dach.

#### **VORSICHT**



#### **Krankheit und Unterkühlung durch schlechtes Wetter**

- ▶ Achten Sie bei schlechtem Wetter auf angepasste Schutzkleidung. So schützen Sie sich vor Krankheit durch Unterkühlung.





**VORSICHT**



**Verletzungsgefahr beim Heben von schweren Teilen**

- ▶ Achten Sie beim Heben der Maschine darauf, ergonomisch richtig zu heben.  
So schützen Sie sich vor Verletzungen durch Überlastung des Rückens.

**VORSICHT**



**Verletzungsgefahr durch Überlastung**

- ▶ Machen Sie regelmäßig Pausen.  
So verhindern Sie Verletzungen durch körperliche oder geistige Überlastung und Ermüdung.

**ACHTUNG**

**Beschädigungsgefahr durch Frost**

- ▶ Vermeiden Sie das Einfrieren der Maschine. Dies kann sonst zu Beschädigungen an den Bauteilen führen.  
So schützen Sie die Maschine vor Frostschäden.



## Sicherer Reinigungsbetrieb

Hier finden Sie Informationen über die Auswahl des sicheren Reinigungsortes, Gefahrenquellen im Arbeitsbereich und Gefahrenquellen beim Arbeiten.



## Sicheres Arbeiten

Hier wird das sichere Arbeiten mit dem Modularstangen-System beschrieben.

### Sicheren Startpunkt auswählen

- ▶ Grundsätzlich bestimmt der Einsatzort und dessen Zugänglichkeit den Startpunkt der Reinigungsarbeit.
- ▶ Machen Sie vor dem Aufbau der Anlage eine Begehung und überlegen Sie, wie und wo Sie sicher arbeiten wollen.

### WARNUNG

#### Verletzungsgefahr durch Stürze vom Dach

- ▶ Verwenden Sie ein Hörensicherungssystem.  
So schützen Sie sich vor Verletzungen durch einen Sturz vom Dach.

### VORSICHT

#### Verletzungsgefahr durch rutschigen Untergrund

- ▶ Prüfen Sie die Lauffläche auf Rutschgefahren.  
So schützen Sie sich vor Verletzungen durch einen Sturz.

### VORSICHT

#### Verletzungsgefahr durch Stürze

- ▶ Prüfen Sie Ihren Arbeitsbereich auf Unebenheiten und Hindernisse.  
So schützen Sie sich vor Verletzungen durch Stürze.

- ▶ Der Startpunkt zum Reinigen muss gut zugänglich sein.

### Auf Gefahrenquellen im Arbeitsbereich achten

- ▶ Im näheren Arbeitsumfeld dürfen keine Hochspannung führenden Einrichtungen sein (Leitungen, Schaltschränke ...).

### GEFAHR

#### Lebensgefahr durch Stromschlag und Hochspannungsleitungen

- ▶ Der Sicherheitsabstand vom Reinigungsgerät zur Hochspannungsleitung darf **20 Meter** nicht unterschreiten.  
Bei Nichtbeachtung des Sicherheitsabstandes gefährden Sie Ihr Leben und Ihre Gesundheit.

### Sicherheit der zu reinigenden Module feststellen

- ▶ Achten Sie bei der Begehung der Anlage auf Defekte an der Anlage.

Z. B.

- gebrochene/defekte Solarpanels
- offenliegende Leitungen
- lose Befestigungen
- ...



**⚠️ WARNUNG**

**Stromschlag durch defekte Photovoltaik**

- ▶ Module vor der Reinigung auf Beschädigung überprüfen (Risse, Kratzer, Undichtigkeiten etc.). Beschädigte Module dürfen nicht gereinigt werden. Vermeiden Sie Verletzungen durch Stromschlag.

**Sicherheit beim Reinigen**

- ▶ Achten Sie beim Reinigen darauf, dass Sie keine Bauteile oder Leitungen beschädigen.

**⚠️ WARNUNG**

**Stromschlag durch Photovoltaik**

- ▶ Leitungen und Bauteile von Photovoltaikanlagen führen bei Lichteinfall ständig elektrische Spannung. Das Berühren stromführender Teile kann zum Tod durch Stromschlag führen und ist untersagt.

**Hochdruck-Ausrüstung kontrollieren und vorbereiten**

- ▶ Kontrollieren Sie vor dem Arbeitsbeginn die Hochdruckverbindungen auf Beschädigungen.
- ▶ Kontrollieren Sie den Hochdruckschlauch vor Arbeitsbeginn auf Beschädigungen.

**⚠️ VORSICHT**

**Verletzungsgefahr durch defekte Schläuche und Verbindungen**

- ▶ Prüfen Sie alle Hochdruckschläuche und Verbindungen auf Beschädigungen. So schützen Sie sich vor Verletzungen durch herausspritzenden harten Wasserstrahl.

**⚠️ VORSICHT**

**Verletzungsgefahr durch falsche Montage der Verbindungsstellen**

- ▶ Verbindungsstellen immer handfest anziehen und kontrollieren. So schützen Sie sich vor Verletzungen durch unkontrolliert umherfliegende Verbindungsteile.

**Lanzen auf Beschädigungen prüfen**

- ▶ Kontrollieren Sie den Klemmhebel und die Klemmschelle auf Beschädigungen.
- ▶ Kontrollieren Sie die Karbon-Stangen auf Beschädigungen wie Brüche oder Schlagstellen.
- ▶ Defekte Teile müssen umgehend ausgetauscht werden.

**⚠️ WARNUNG**

**Verletzungsgefahr durch falsche Einstellung der Klemmschellen**

- ▶ Die Klemmschellen müssen immer ausreichend Klemmung erzeugen. So verhindern Sie Personen- und Sachschäden durch unkontrolliertes Herabfallen von Teilen.



# Zusammenbau der Stangen

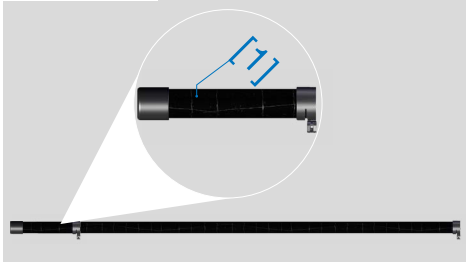
Zusammenbau der SOLA-LITE VCMO 1.8 US



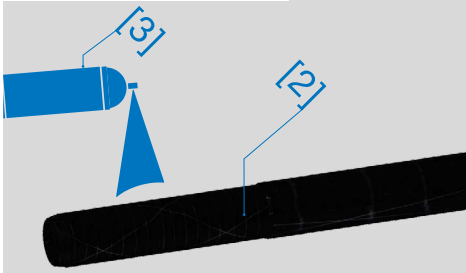
Folgendes Werkzeug wird benötigt.



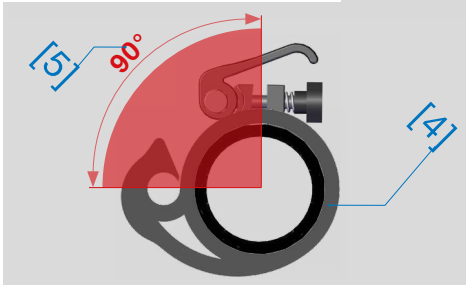
VCMO - Schutz



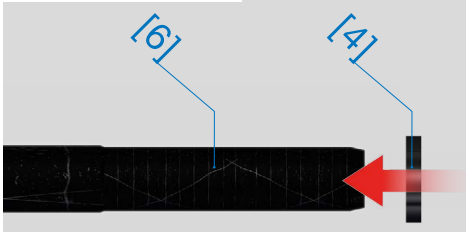
Verbindungsstück einsprühen



Richtige Lage des Schlauchhalters



Schlauchhalter auffädeln



## Montage der Modularstangen

In diesem Schritt wird erklärt, wie die Modularstangen vorbereitet werden sollen.

### VCMO - Schutz

Verwenden Sie den VCMO - Schutz [1] immer mit der untersten Lanze. Der VCMO - Schutz schützt die Lanze zuverlässig vor Beschädigungen beim Abstellen auf dem Boden.

### Einsprühen mit Antihafmittel

► Besprühen Sie den Steckbereich [2] der Modularstangen mit einem PTFE-Spray (GT-85) [3] aus einem Abstand von 15–20 cm.

### ACHTUNG

#### Beschädigungen der Modularstange oder Teleskoplanze vermeiden

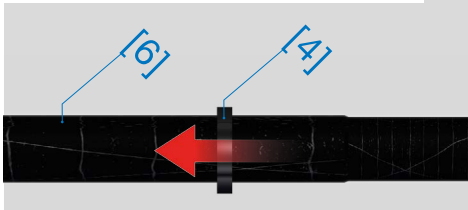
► Sprühen Sie einmal in der Woche ein PTFE-Spray (GT-85) auf den Steck- oder Schiebe-Bereich. Beachten Sie dabei die Trocknungszeiten. So schützen Sie diese Bereiche vor Beschädigungen.

### Ersten Schlauchhalter montieren

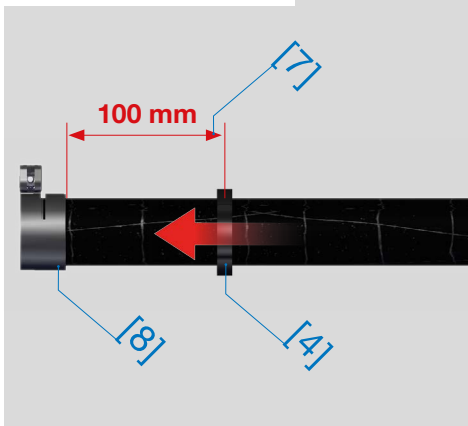
► Drehen Sie den ersten Schlauchhalter [4] in die richtige Lage [5].  
► Fädeln Sie den Schlauchhalter [4] auf den Steckbereich [6] auf.



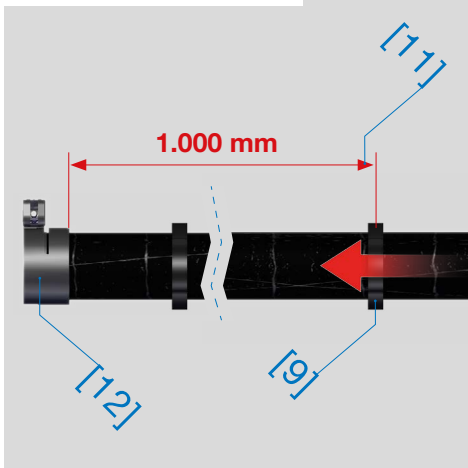
Schlauchhalter auf Modularstange schieben



Position erster Schlauchhalter



Position zweiter Schlauchhalter



- ▶ Schieben Sie den Schlauchhalter [4] auf die Modularstange [7].
- ▶ Schieben Sie den Schlauchhalter [4] bis ca. 100 mm [7] vor die Klemmschelle [8].
- ▶ Richten Sie den Schlauchhalter noch einmal aus.

### Zweiten Schlauchhalter montieren

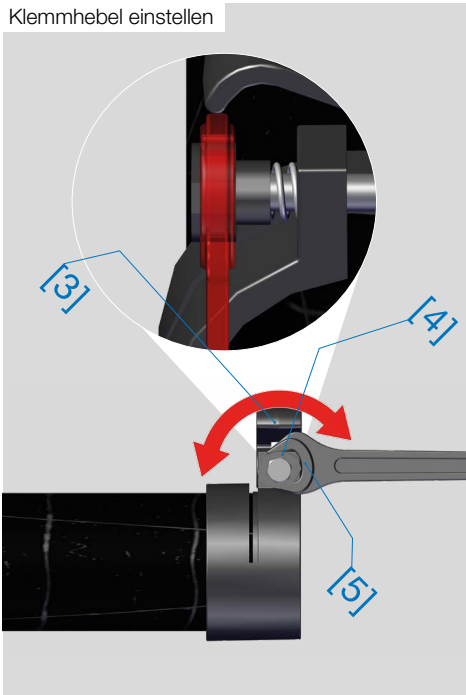
- ▶ Gehen sie in den ersten Schritten beim zweiten Schlauchhalter vor wie beim ersten.
- ▶ Schieben Sie den zweiten Schlauchhalter [10] bis ca. 1.000 mm [11] vor die Klemmschelle [12].
- ▶ Richten Sie den Schlauchhalter [10] noch einmal aus.

**ACHTUNG:** Durch den Schlauchhalter dürfen keine Warnhinweise verdeckt werden.

### VORSICHT

#### Verletzungsgefahr bei der Montage

- ▶ Tragen Sie Handschuhe bei der Montage.  
So schützen Sie Ihre Haut vor Abschürfungen und vor Einklemmen.



### Klemmhebel einstellen

- ▶ Den Klemmhebel [3] der einzelnen Modularstangen kontrollieren und bei Bedarf über die Einstellmutter [4] einstellen.
- ▶ Den Klemmhebel [3] so einstellen, dass sich die Stangen nicht mehr auseinanderziehen lassen.
- ▶ Wenn die Einstellmutter [4] schwergängig ist, den Gabelschlüssel [5] am hinteren Bereich der Einstellmutter [4] ansetzen und mit diesem den Klemmhebel [3] einstellen.

### ACHTUNG

#### Beschädigungsgefahr durch zu feste Einstellung

- ▶ Stellen Sie den Klemmhebel nicht zu fest ein.  
So schützen Sie den Verschluss vor Beschädigungen.

### Stangen verbinden

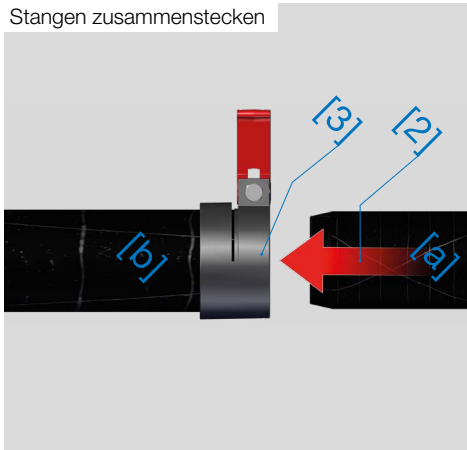
- ▶ Kontrollieren Sie den Steckbereich auf Verunreinigungen wie Sand und Staub.
- ▶ Öffnen Sie den Klemmhebel [1].





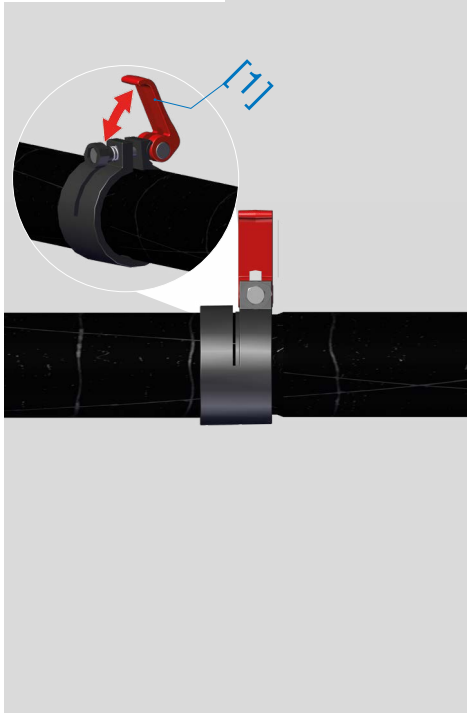
## Zusammenbau

Stangen zusammenstecken



- ▶ Stecken Sie den Steckbereich [2] der Stange [a] in die Klemmschelle [3] der Stange [b].
- ▶ Die Stangen müssen ohne großen Kraftaufwand ineinanderschiebbar sein.
- ▶ Schließen die den Klemmhebel [1].
- ▶ Wiederholen Sie den Vorgang, bis die gewünschte Länge oder die maximal zugelassene Länge von 12 Metern erreicht ist.

Klemmhebel schließen



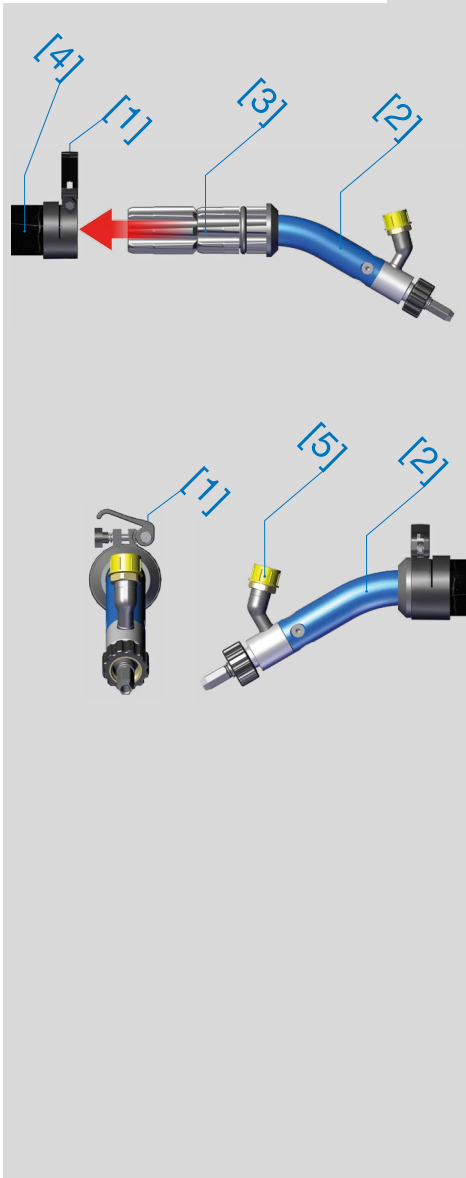
### **WARNUNG**

#### **Verletzungsgefahr durch falsche Einstellung der Klemmschellen**

- ▶ Die Klemmschellen müssen immer ausreichend Klemmung erzeugen. So verhindern Sie Personen- und Sachschäden durch unkontrolliertes Herabfallen von Teilen.



Lanzenbogen aufstecken und ausrichten



### Lanzenbogen aufstecken

- ▶ Das Aufstecken des Lanzenbogens erfolgt auf die gleiche Weise wie das Zusammenstecken der einzelnen Stangen (Seite 24).
- ▶ Öffnen Sie die Spann-Klemme [1] an der Stange und schieben Sie den Lanzenbogen [2] mit dem Ansteckteil [3] in die Stange [4].
- ▶ Richten Sie den Lanzenbogen [2] wie auf der Abbildung aus. Der Anschluss [5] für den Hochdruckschlauch muss parallel zur Spann-Klemme [1] sein.

### ACHTUNG

#### Beschädigungen an Klemmhebel und Photovoltaikpanel vermeiden

- ▶ Richten Sie den Klemmhebel und den Anschluss des Lanzenbogens parallel aus. So schützen Sie den Klemmhebel und das Photovoltaikpanel vor Beschädigungen.

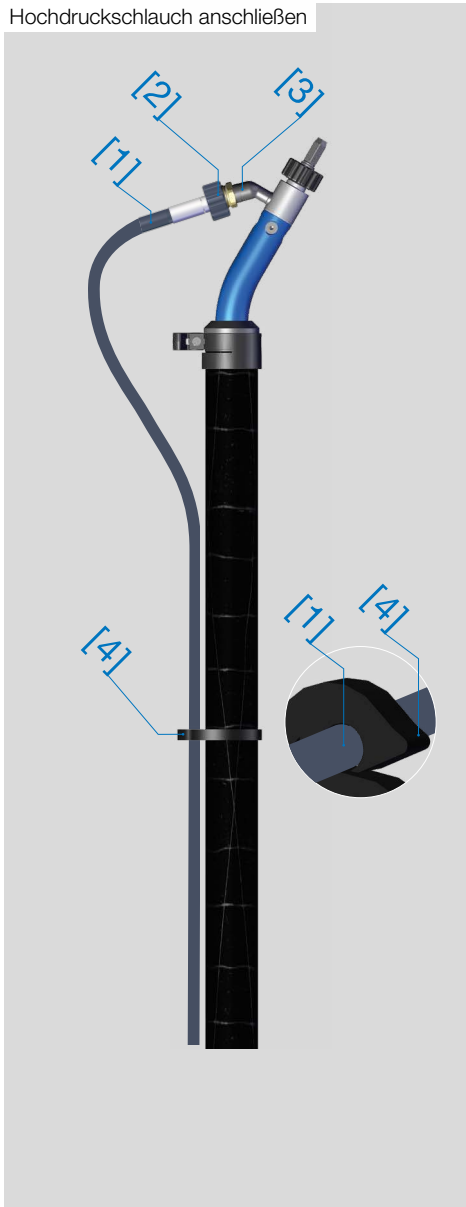
### ⚠️ WARNUNG

#### Verletzungsgefahr durch falsche Einstellung der Klemmschellen

- ▶ Die Klemmschellen müssen immer ausreichend Klemmung erzeugen. So verhindern Sie Personen- und Sachschäden durch unkontrolliertes Herabfallen von Teilen.



Hochdruckschlauch anschließen



### Hochdruckschlauch anbringen

- ▶ Schrauben sie den Hochdruckschlauch [1] mit der Quick-Verschraubung [2] am Anschluss des Lanzenbogens [3] an.
- ▶ Klemmen Sie den Hochdruckschlauch [1] von oben nach unten nacheinander in die Schlauchhalter [4].

#### VORSICHT

##### Verletzungsgefahr durch defekte Schläuche und Verbindungen

- ▶ Prüfen Sie alle Hochdruckschläuche und Verbindungen auf Beschädigungen.  
So schützen Sie sich vor Verletzungen durch herausstritzenden harten Wasserstrahl.

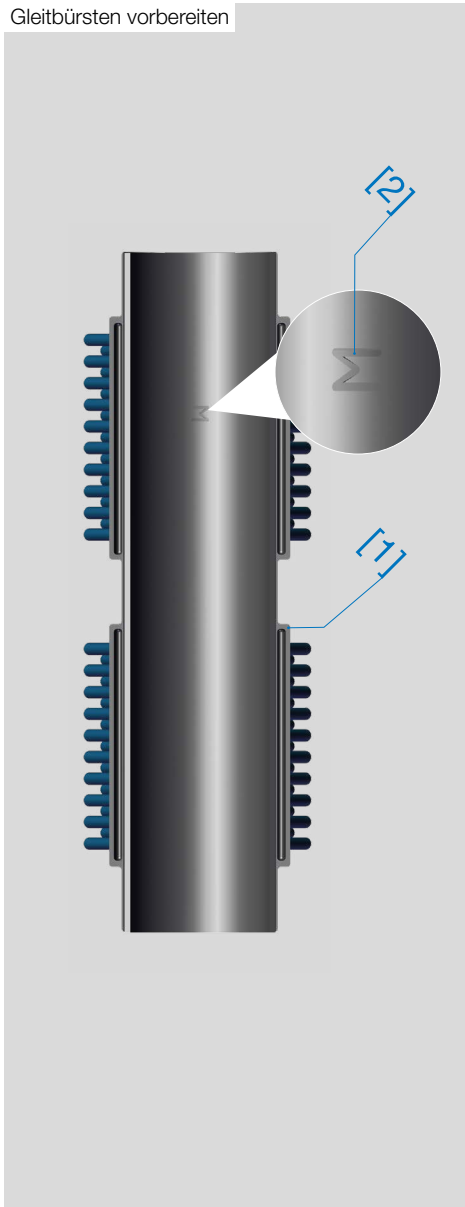
#### VORSICHT

##### Verletzungsgefahr durch falsche Montage der Verbindungsstellen

- ▶ Verbindungsstellen immer handfest anziehen und kontrollieren.  
So schützen Sie sich vor Verletzungen durch unkontrolliert umherfliegende Verbindungsteile.



Gleitbürsten vorbereiten



### Gleitbürsten vorbereiten

- ▶ Bitte beachten Sie, dass Sie die richtige Gleitbürste [1] für die Modularstange montieren. Die Gleitbürste muss auf der Mossgummi-Einlage an der Innenseite ein ausgestanztes M [2] haben.
- ▶ Öffnen Sie die Klettänder und kontrollieren Sie diese auf Beschädigungen.

### ACHTUNG

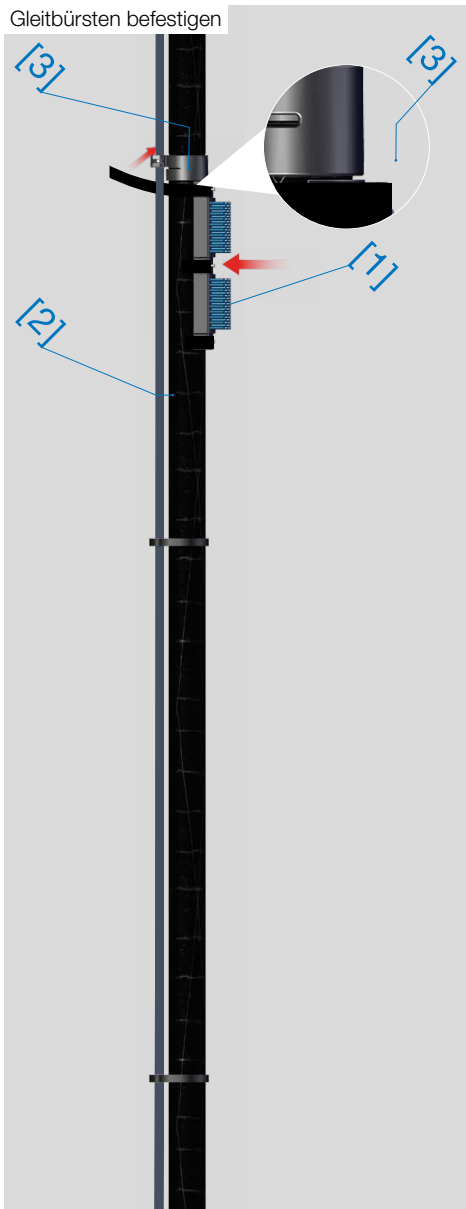
#### Beschädigungen der Modularstange oder Teleskoplanze vermeiden

- ▶ Sprühen Sie einmal in der Woche ein PTFE-Spray (GT-85) auf den Steck- oder Schiebe-Bereich. Beachten Sie dabei die Trocknungszeiten. So schützen Sie diese Bereiche vor Beschädigungen.

### ⚠️ WARNUNG

#### Verletzungsgefahr durch falsche Einstellung der Klemmschellen

- ▶ Die Klemmschellen müssen immer ausreichend Klemmung erzeugen. So verhindern Sie Personen- und Sachschäden durch unkontrolliertes Herabfallen von Teilen.



### Gleitbürsten befestigen

- ▶ Montieren Sie die Gleitbürsten ab der zweiten Stange.
- ▶ Setzen Sie je eine Gleitbürste [1] auf die Stange [2].
- ▶ Positionieren Sie die Gleitbürste auf der Stange direkt an der Klammer-Schelle [3].
- ▶ Drücken Sie die Gleitbürste kräftig auf die Modularstange und kletten Sie die Klettbander unter kräftigem Zug fest.
- ▶ Kontrollieren Sie die Gleitbürste. Sie darf sich nicht einfach bewegen lassen.
- ▶ Wenn die Gleitbürste zu locker sitzt, müssen Sie die Klettbander nachspannen.
- ▶ Wiederholen Sie die Schritte für die weiteren Gleitbürsten.

### **WARNUNG**

#### **Verletzungsgefahr durch herabfallende Teile**

- ▶ Prüfen Sie die zu reinigende Fläche auf Teile, die herabfallen können. So schützen Sie sich und andere Personen vor Verletzungen durch herabfallende Teile.

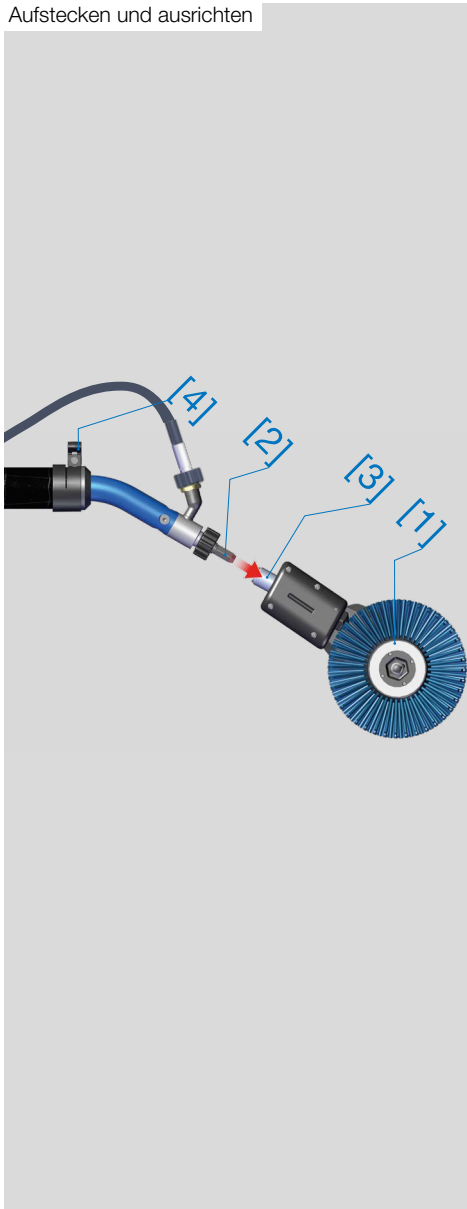


## Mit der Stange arbeiten

Hier finden Sie Informationen über:  
Lanze mit Reinigungsgerät einsatzbereit machen  
Das Arbeiten mit der Lanze



Aufstecken und ausrichten



## Einsatzbereit für das Arbeiten

### Reiniger aufstecken und ausrichten

- ▶ Den Sola-Tecs C [1] auf einen flachen Untergrund legen.
- ▶ Die Lanze mit dem Sechskant [2] bis zum Anschlag in den Anschluss-PIN [3] stecken.
- ▶ Darauf achten, dass die Klammern [4] nach oben zeigen. Wenn die Klammern nicht nach oben zeigen: Die erste Klammer öffnen und die Lanze drehen, bis die Klammer nach oben zeigt.

### ACHTUNG

#### Beschädigungsgefahr durch Verklemmen von Gewinde und Sechskant-Nippel

- ▶ Sechskant-Nippel (Lanze, Gewinde, Anschluss-PIN) vor der Montage mit einem Schmierfett (DIN 51502: KP2G-30) fetten.

So reduzieren Sie das Risiko des Verklemmens und dadurch entstehende Beschädigungen.

### VORSICHT

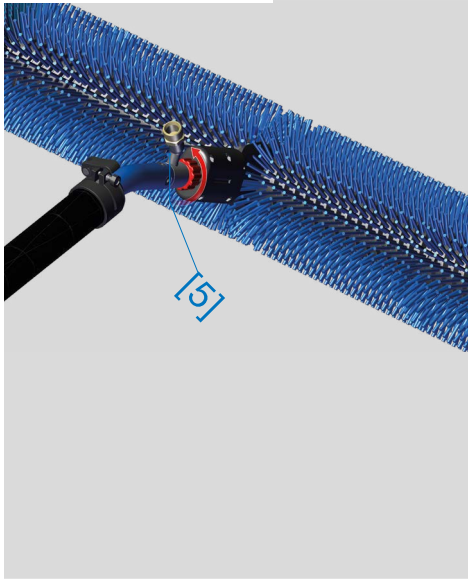
#### Verletzungsgefahr durch falsche Montage der Verbindungsstellen

- ▶ Verbindungsstellen immer handfest anziehen und kontrollieren.

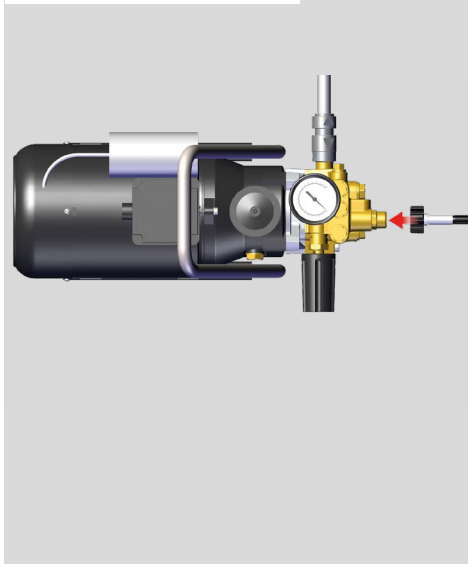
So schützen Sie sich vor Verletzungen durch unkontrolliert umherfliegende Verbindungsteile.



An der Lanze festschrauben



Hochdruckreiniger anschließen



### Reiniger befestigen

- ▶ Die Quick-Verschraubung [5] nach rechts drehend auf den Anschluss-PIN [3] aufschrauben. Dabei darauf achten, dass der Anschluss-PIN beim Aufschrauben nachrutscht.
- ▶ So weit aufschrauben, bis der Sola-Tecs C [1] fest aufsitzt.

### ACHTUNG

#### Beschädigung der Quickverschraubung verhindern

- ▶ Quickverschraubung handfest anziehen. Verwenden Sie kein Werkzeug (Zange etc.) zum Anziehen. So vermeiden Sie Ausbrüche am Kunststoff und Beschädigungen am Gewinde.

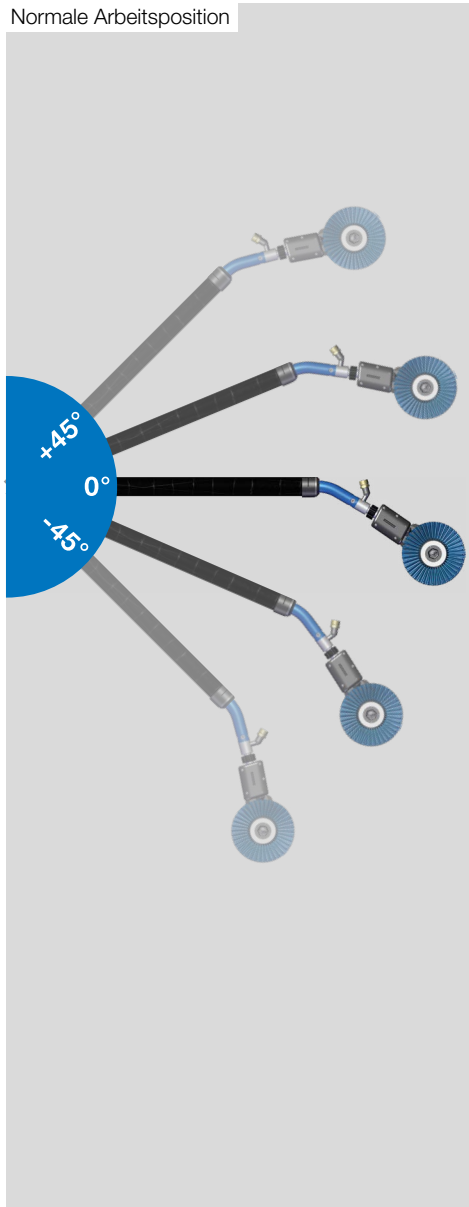
### Hochdruckreiniger anschließen

- ▶ Wie die Lanze an den Hochdruckreiniger anzuschließen ist, entnehmen Sie bitte der Betriebsanleitung des Hochdruckreinigers.





Normale Arbeitsposition



## Bedienen der Stange

### Die normale Arbeitsposition

- ▶ Die Reinigungsgeräte werden horizontal in einem Winkel zwischen  $+45^\circ$  bis  $-45^\circ$  über die Reinigungsebene geführt.

### **WARNUNG**

#### Verletzungsgefahr durch falsches Führen des Reinigungsgeräts

- ▶ Führen Sie das Reinigungsgerät nicht senkrecht nach oben oder nach unten. So verhindern Sie Verletzungen durch ein herabfallendes Reinigungsgerät.

### **GEFAHR**

#### Lebensgefahr durch Stromschlag und Hochspannungsleitungen

- ▶ Der Sicherheitsabstand vom Reinigungsgerät zur Hochspannungsleitung darf **20 Meter** nicht unterschreiten.

Bei Nichtbeachtung des Sicherheitsabstandes gefährden Sie Ihr Leben und Ihre Gesundheit.



## Stangen richtig pflegen und lagern

Hier finden Sie Informationen über die Pflege und die Lagerung der Stangen.



## Pflege der Stangen

### Stangen reinigen

- ▶ Befreien Sie die Stangen von groben Verschmutzungen.
- ▶ Mithilfe eines weichen Tuchs und Haushaltsspülmittel die Stangen von Staub und Schmutz reinigen.
- ▶ Führen Sie die Reinigung der Stangen ein Mal in der Woche durch.

### Nach Schäden suchen

- ▶ Untersuchen Sie die Oberfläche der Stangen nach Beschädigungen.
- ▶ Kontrollieren Sie die Klammer-Schelle und den End-Ring auf Funktion und Beschädigungen.
- ▶ Kontrollieren Sie die Warnhinweise auf Beschädigungen. *Warnhinweise müssen bei schlechter Lesbarkeit ausgetauscht werden.*
- ▶ Suchen Sie täglich nach Beschädigungen.

#### **WARNUNG**

#### **Verletzungsgefahr durch falsche Einstellung der Klemmschellen**

- ▶ Die Klemmschellen müssen immer ausreichend Klemmung erzeugen. So verhindern Sie Personen- und Sachschäden durch unkontrolliertes Herabfallen von Teilen.

#### **ACHTUNG**

#### **Beschädigungsgefahr durch zu feste Einstellung**

- ▶ Stellen Sie den Klemmhebel nicht zu fest ein. So schützen Sie den Verschluss vor Beschädigungen.

### Pflege der Stangen

- ▶ Tragen Sie ein PTFE-Spray (GT-85) auf den Steckbereich auf, um das Anhaften von Staub und Dreck am Steckbereich zu verhindern.
- ▶ Das Auftragen des PTFE-Sprays (GT-85) sollten Sie ein Mal in der Woche durchführen.

## Lagerung der Stangen

### Transport der Stangen

- ▶ Transportieren Sie die Stangen so, dass sie vor Schlägen und Stößen geschützt sind.

#### **WARNUNG**

#### **Verletzungsgefahr durch beschädigte Verschlüsse und Stangenrohre**

- ▶ Kontrollieren Sie täglich die Verschlüsse und die Stangenrohre auf Funktionsfähigkeit und Beschädigungen. So verhindern Sie Verletzungen durch ein herabfallendes Reinigungsgerät.

#### **ACHTUNG**

#### **Gefährdung durch fehlende Warnhinweise**

- ▶ Stellen Sie sicher, dass die Warnhinweise auf der Lanze vorhanden, nicht beschädigt und gut lesbar sind. So stellen Sie sicher, dass diese von jedem Bediener gelesen werden können.



## Stangen entsorgen

Hier finden Sie Informationen über die Entsorgung des Produkts und der dazugehörigen Bestandteile.



## Was geschieht mit den Abfällen?

### Verpackung

▶ Die Verpackung besteht aus Karton und kann recycelt werden.

### PTFE-Spray

▶ Für die Entsorgung des PTFE-Sprays lesen Sie bitte die Anweisung des Herstellers.

### Karbon-Rohre

▶ Für die Entsorgung der Karbon-Rohre nehmen Sie bitte Verbindung zu Ihrem ansässigen Entsorgungsunternehmen auf.

### Klemmschellen-Set

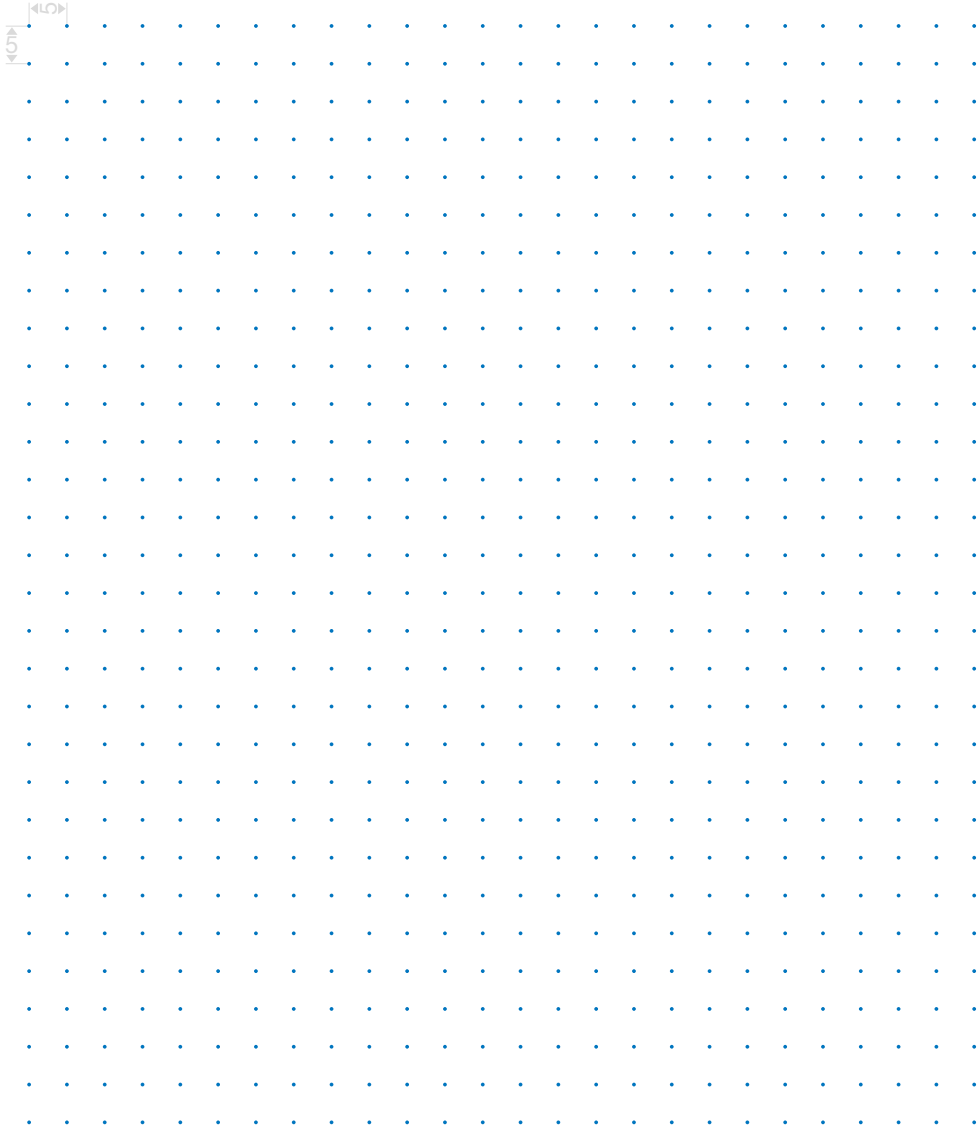
▶ Das Klemmschellen-Set kann über den Hausmüll entsorgt werden.

### Lanzenbogen

▶ Der Lanzenbogen kann dem Metallrecycling zugeführt werden.

KLQ

KLQ





Grid of dots for notes.

